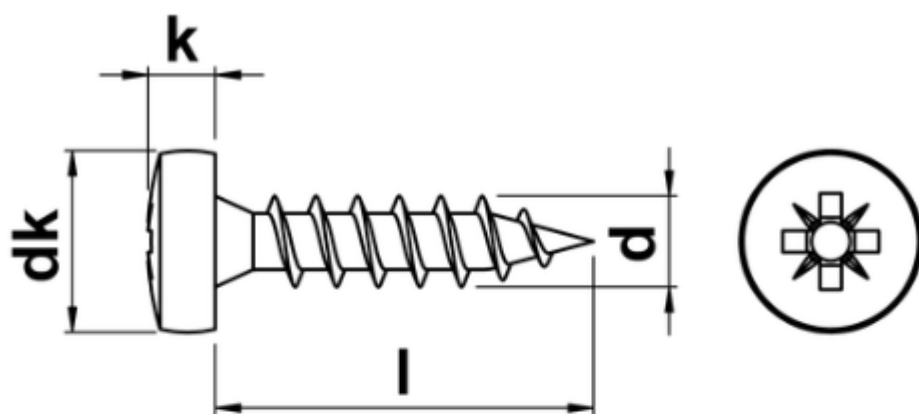


Vrut polguľatá hlava biely zinok krížová drážka / Chipboard screws PAN head – zinc plated – Z



d	dk max.	k	s
3	6	2.28	Z 1
3.5	7	2.58	Z 2
4	8	2.95	Z 2
4.5	9	3.18	Z 2
5	10	3.65	Z 2
6	12	4.5	Z 3